

# Термосопротивление ТС742

Предназначена для измерения температуры поверхностей в диапазоне

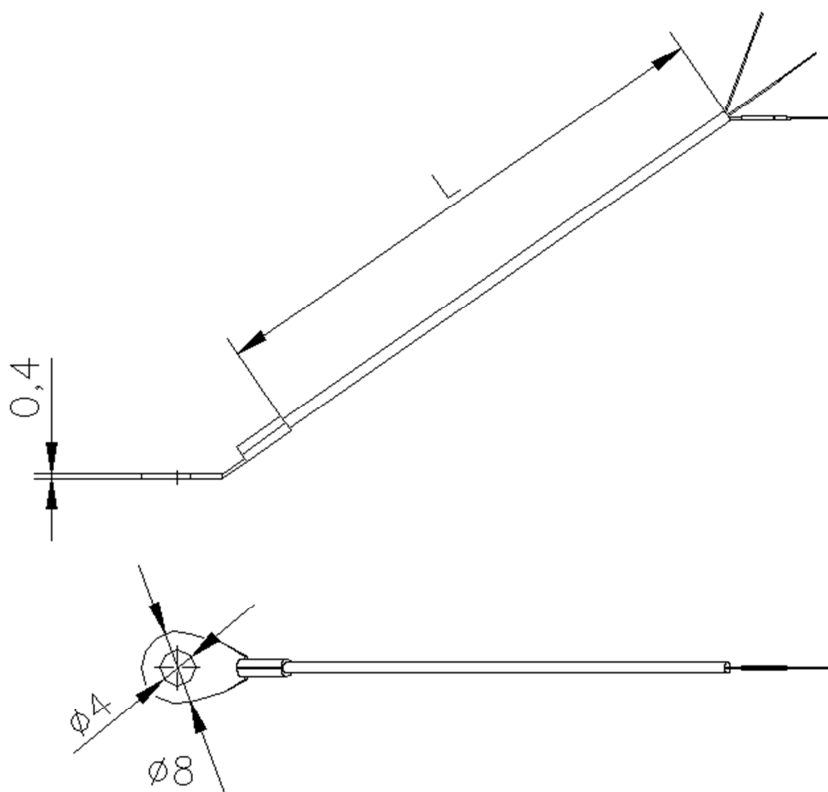
– от -50 до +250°С

-ТУ 4211-011-12023213-2009

-Внесены в Государственный реестр средств измерений под № 41202-09

-Номинальная статическая характеристика Pt100 по ГОСТ Р 8.625-2006.

-Класс допуска В по ГОСТ Р 8.625-2006.



Бескорпусная конструкция – гибкий кабель, имеет в своем составе крепежное кольцо. Заделка чувствительного элемента выполнена термоусадочной трубкой.

Удлинительный провод МГТФ – имеет изоляцию из фторопласта. Рабочая температура провода от - 200 до + 250°С.

Пример для записи при заказе: ТС742-L2-Pt100 (-50...+250°С)

- ТС742- модель преобразователя;
- L2 – длина провода (м);
- Pt100 - тип НСХ.