

# Термопара ТД742С

Предназначена для измерения температуры поверхностей в диапазоне

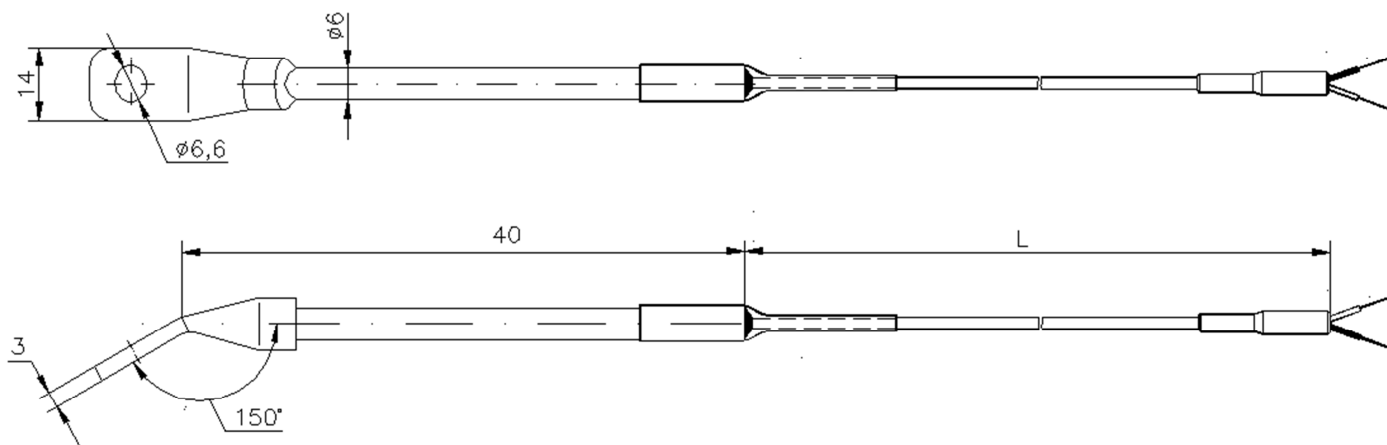
от -50 до +300°С.

-ТУ 4211-010-12023213-2007

-Внесены в Государственный реестр средств измерений под № 38468-08

-Номинальная статическая характеристика ТХА (К) и ТХК (L) по ГОСТ Р 8.585-2001.

-Класс допуска по ГОСТ 6616 94: 2 или 3.



Корпус термопары выполнен из нержавеющей стали 12Х18Н10Т и имеет изгиб для крепления на поверхность.

Удлинительный провод ХА(К): ПМТК - имеет кремнийорганическую (силиконовую) изоляцию, устойчивую к агрессивным средам - озон, пары кислот, УФ. Рабочая температура провода (по изоляции) от -60 до +200°С.

Удлинительный провод ХК(L): ПЭТ - имеет эмалевую изоляцию и обмотку из стекловолокна и полиэфирной нити, провод устойчив к растворителям и маслам. Рабочая температура провода (по изоляции) от -200 до +130°С.

Пример для записи при заказе: ТД742С-L2-ХА (-50...+300°С)

- ТД742С - модель преобразователя;
- L2 - длина провода (м);
- ХА - тип НСХ.