

Термопара ТД749

Предназначена для измерения температуры жидких, газообразных и твердых тел в диапазоне

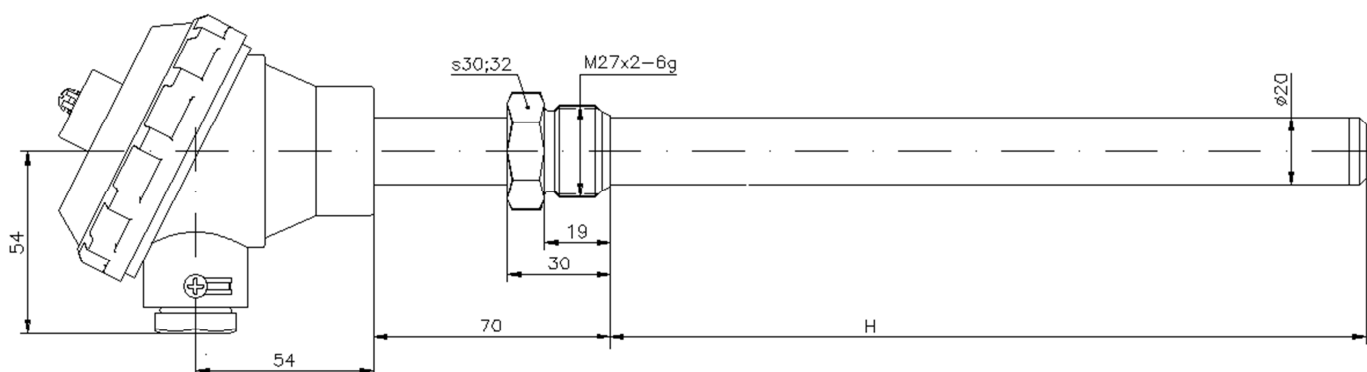
от 0 до +1200°С.



-ТУ 4211-010-12023213-2007

-Номинальная статическая характеристика ТХА (К) по ГОСТ Р 8.585-2001.

-Класс допуска по ГОСТ 6616 94: 2 или 3.



Корпус снабжен неподвижным штуцером, содержит коммутационную головку с винтовыми контактами для подсоединения удлинительного провода.

Материал корпуса – нержавеющая сталь 15Х25Т, материал головки – алюминиевый сплав.

Диаметр корпуса: 20 мм.

Длина погружной части: 320, 400, 500, 630, 800, 1000, 1250, 1600, 2000, 2500, 3150 мм.

Штуцер: М27х2

Диаметр термоэлектродов 3,2 мм.

Пример для записи при заказе: ТД749-d20-H750-M27-ХА (-0...+1200°С)

- ТД749 - модель преобразователя;
- D20 – диаметр корпуса (мм);
- H750 - длина погружаемой части в (мм);
- M27 – штуцер М27х2;
- ХА - тип НСХ.